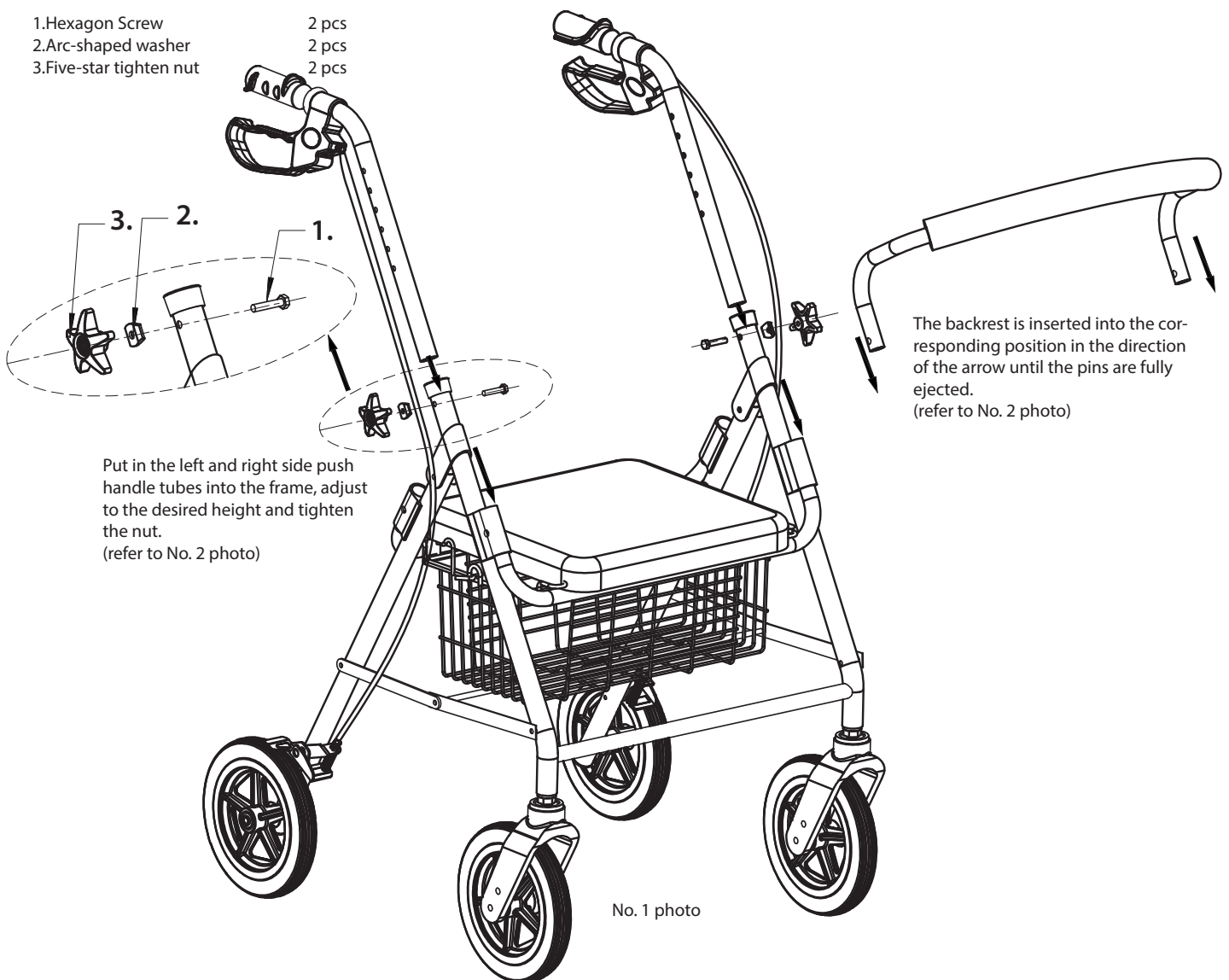
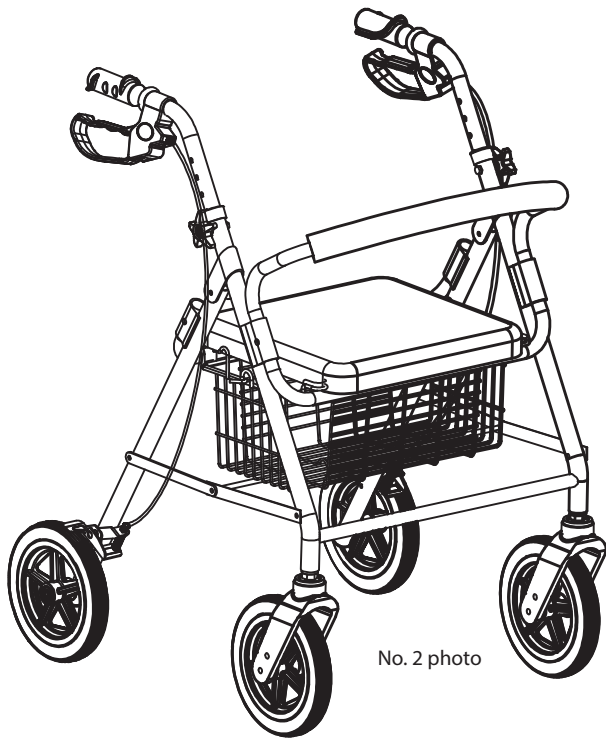


Assembly instructions (FY965L)

- 1.Hexagon Screw 2 pcs
- 2.Arc-shaped washer 2 pcs
- 3.Five-star tighten nut 2 pcs





WARNING

- DO NOT use this product or any available optional equipment without first completely reading and understanding these instructions. If you are unable to understand the warnings, cautions or instructions, contact a health care professional, dealer or technical personnel before attempting to use this equipment - otherwise, injury or damage may occur.
- Each individual should ALWAYS consult with their physician or therapist to determine the proper adjustment and usage.
- DO NOT use the rollator as a wheelchair or transport device. Rollators are not intended to be propelled while a person is seated on it.
- The brakes MUST be in the locked position before using the seat.
- A physical/occupational therapist should assist in the height adjustment of the rollator for maximum support and correct brake activation.
- Care should be taken to ensure that all hand and height adjustments are secure, and that casters and moving objects are in good working order before using this or any mobility aid.
- All wheels MUST be in contact with the floor at all times during use. This will ensure the rollator is properly balanced.
- When using the rollator in a stationary position, the hand brakes MUST be locked.
- The rollator basket has a weight limitation of 11 lbs (5 kg). The pouch has a weight limitation of 10 lbs (5 kg). Items placed in either the basket or the pouch should NOT protrude from the basket or pouch.
- If push handles are exposed to extreme temperatures (above 38°C or below 0°C), high humidity and/or becomes wet, prior to use, ensure the hand grips DO NOT twist on the rollator handle - otherwise damage or injury may occur.
- After installation and before use, ensure that all the attaching hardware is tightened securely.
- DO NOT attempt to reach objects if you have to move forward in the seat. Reaching for these objects will cause a change in the weight distribution of the rollator and may cause the rollator to tip, resulting in injury or damage.
- DO NOT hang anything from the frame of the rollator. Items should be placed in the basket or the pouch.
- The backrest should ALWAYS be in place and is NOT designed to support the total body weight of the user.
- Before attempting to reach objects or pick them up from the floor by reaching down between your knees, place your feet securely on the floor. Use EXTREME caution when reaching for any object.

Maximum load: 150 kg

ACCESSORIES WARNING

If any accessories are missing, broken or damaged, stop using the chair until repaired.

Opening the Rollator

1. Lift the seat
 2. Push down the crossbar for opening the rollator
- NOTE: Ensure the locking mechanism is fully engaged.
3. Install the accessories: B (basket and backrest).

Folding the Rollator

1. If necessary, remove the accessories and lift up the seat.
 2. Lift the locking mechanism on both sides and fold the rollator up.
- NOTE: Pouch under the seat

Pouch

Attach the pouch (not shown) under the seat.

Basket

Install the basket onto the front seat support tube so the hooks rest on the front tube or underneath the seat.

Care and Maintenance

1. Verify the proper operation of the brakes and have them adjusted, if necessary.
2. If the hand grip is loose, DO NOT use the rollator. Tighten the hand grips.
3. Inspect the wheels periodically for wear or damage.
4. Replace any broken, damaged or worn items immediately.
5. Periodically inspect the casters and caster stems for assembly tightness and verify that the wheels are free of hair, lint and other debris that could interfere with free wheel operation.

Assembly, Installation and Operating Instructions

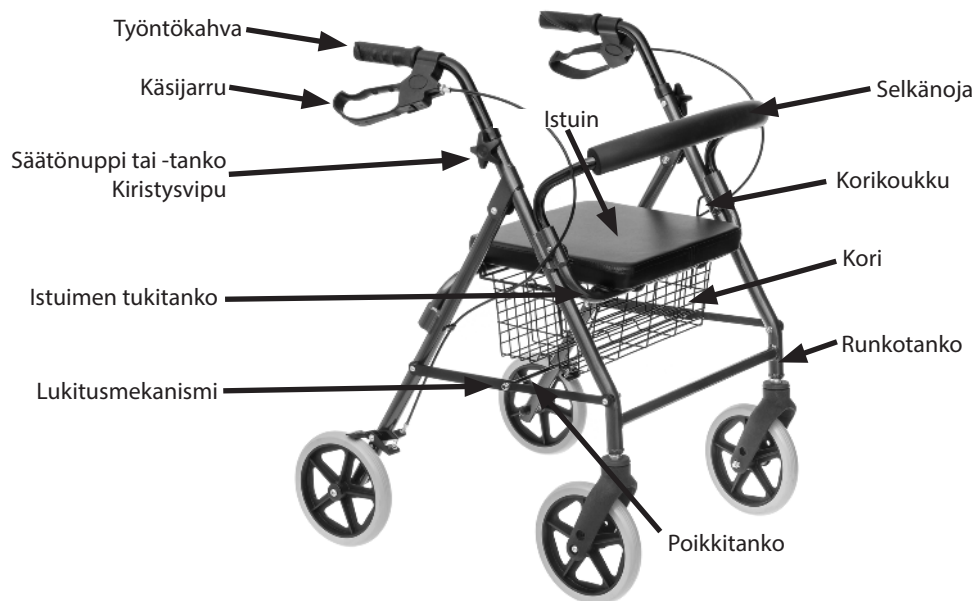
Using the Hand Brake

1. Pull the top portion of the brake handles up towards the push handles.
2. Perform one of the following:
 - To Remain Stationary - Hold the brake handle up.
 - To Continue Mobility - Release the brake.
3. To lock, push down on the bottom portion of the brake handle.
4. To unlock, pull up on the top portion of the brake handle.

Adjusting the Height of the Rollator

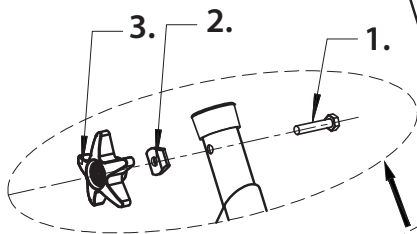
NOTE: After adjusting the height, the rollator's brakes must be checked and, if necessary, adjusted.

1. Either loosen the tube tightening levers or remove the adjustment knob by turning it counterclockwise.
2. Position the push handle so that when the user's arm is down to their side the hand grip is at wrist height.
3. Either tighten the tube tightening lever or install the adjustment knob into one of the six adjustment holes by turning clockwise.
4. Repeat STEPS 1-3 for the other side.

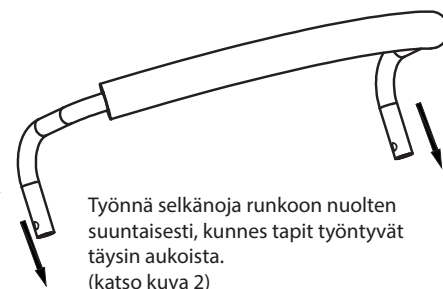


Asennusohje (FY965L)

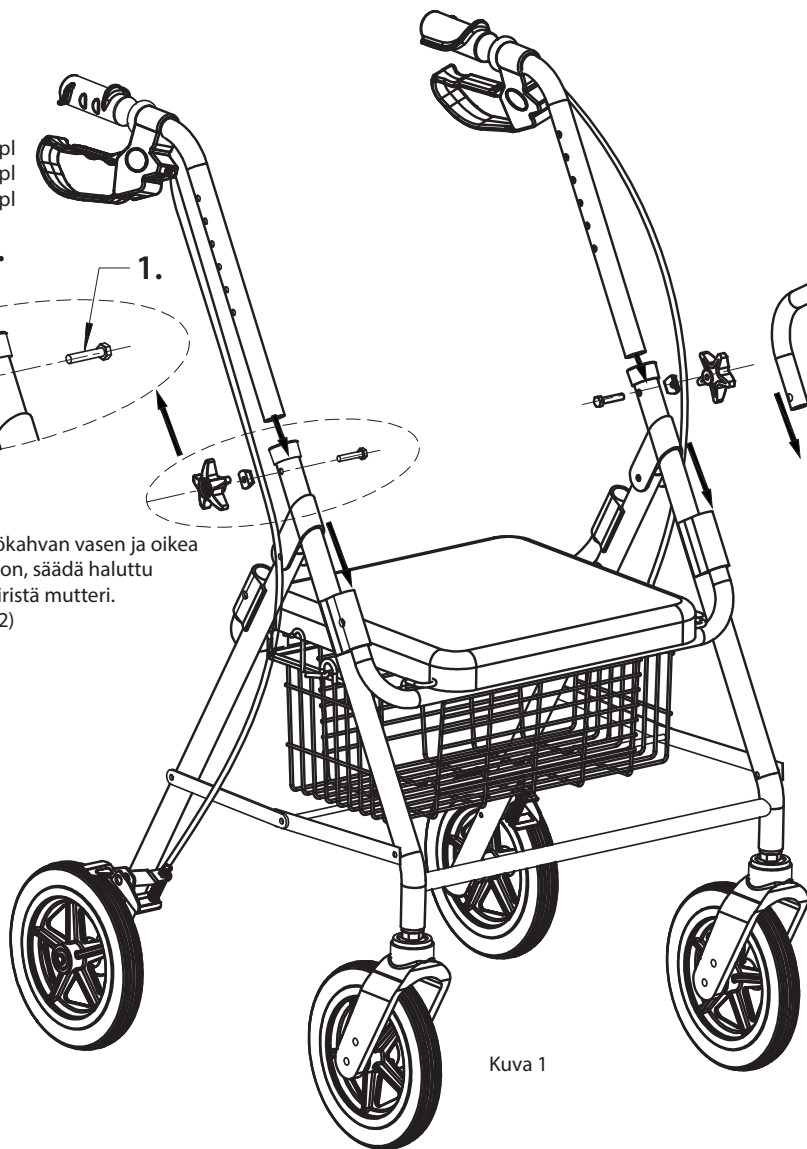
- 1. Kuusioruuvi 2 kpl
- 2. Aluslevy 2 kpl
- 3. Kiristysmutteri 2 kpl



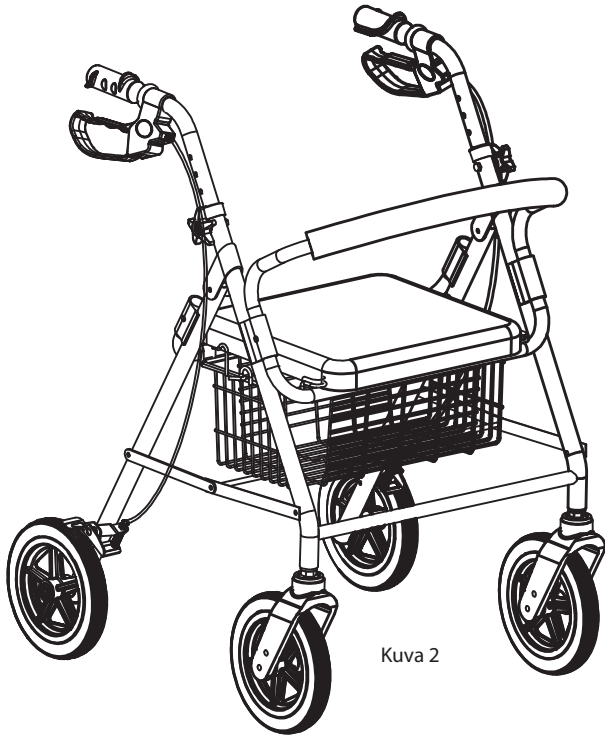
Aseta työntökahvan vasen ja oikea tanko runkoon, säädä haluttu korkeus ja kiristä mutteri. (katso kuva 2)



Työnnä selkänoja runkoon nuolten suuntaisesti, kunnes tapit työntyvät täysin aukoista. (katso kuva 2)



Kuva 1



Kuva 2

Rollaattorin taittaminen auki

- 1 Taita istuin käyttöasentoon.
 - 2 Taita rollaattori auki työntämällä poikkitankoa alaspäin.
- HUOMIO: Varmista, että lukitusmekanismi on kiinnitetty tiukasti.
3. Asenna lisävarusteet: B (kori ja selkänoja).

Rollaattorin taittaminen kokoon

1. Poista tarvittaessa lisävarusteet ja nosta istuin ylös.
2. Nosta lukitusmekanismia rollaattorin molemmilta puolilta ja taita rollaattori kokoon.

Kori

Asenna kori istuimen etutukitankoon siten, että koukut ovat etutangossa tai istuimen alla.

Huolto ja kunnossapito

1. Tarkista jarrujen toiminta ja pyydä niiden säätöä tarvittaessa.
2. Jos työntökahva on löysällä, ÄLÄ käytä rollaattoria. Kiristä työntökahvat.
3. Tarkista pyörät säännöllisesti kulumisen tai vaurioiden varalta.
4. Vaihda kaikki rikkoutuneet, vaurioituneet tai kuluneet osat välittömästi.
5. Tarkista säännöllisesti, että rullapyörät ja niiden varret on kiristetty tiukasti ja että pyörissä ei ole hiuksia, nukkua tai muita roskia, jotka voivat estää pyörien vapaan liikkumisen.

Käsijarrun käyttö

1. Vedä jarrukahvojen etuosaa ylöspäin kohti työntökahvoja.
2. Tee joku seuraavista toimenpiteistä:
 - Rollaattorin pitäminen paikallaan – Pidä jarrukahvaa ylhäällä.
 - Rollaattorin liikuttaminen – Vapauta jarru.
3. Lukitse työntämällä jarrukahvan alaosa alas.
4. Vapauta jarrut vetämällä jarrukahvan yläosa ylös.

Rollaattorin korkeuden säätö

HUOMIO: Tarkista rollaattorin korkeuden säädön jälkeen rollaattorin jarrut ja säädä niitä tarvittaessa.

1. Löysää joko tangon kiristysvipuja tai poista säätönuppi kääntämällä sitä vastapäivään.
2. Aseta työntökahva siten, että kun käyttäjän käsivarsi on alhaalla sivulla, työntökahva on vyötärön korkeudella.
3. Kiristä joko tangon kiristysvipua tai asenna säätönuppi yhteen kuudesta säätöreiästä kääntämällä sitä myötäpäivään.
4. Toista VAIHEET 1–3 rollaattorin toisella puolella.

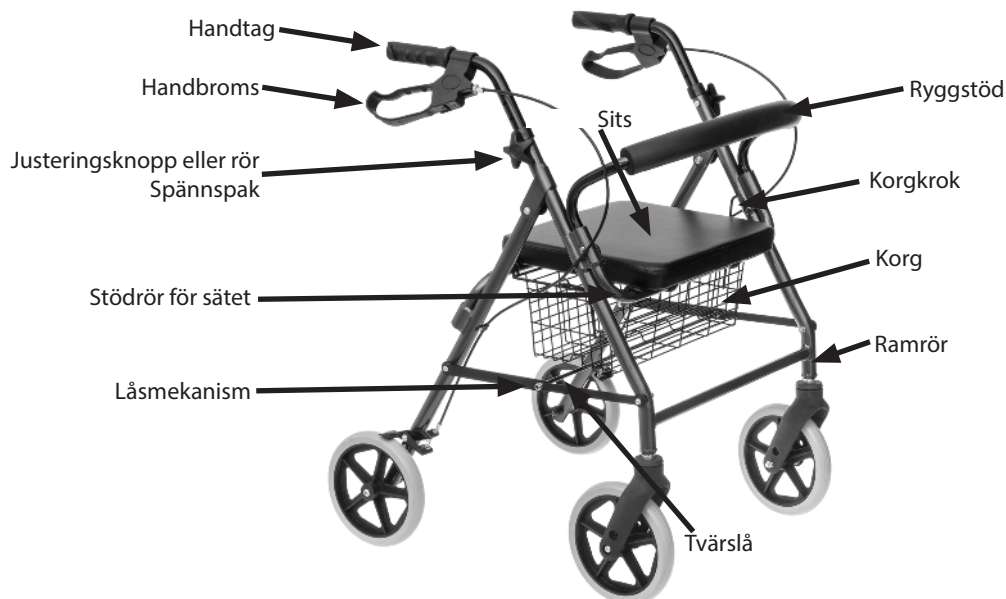
VAROITUS

- ÄLÄ käytä tätä tuotetta tai mitään saatavilla olevaa lisävarustetta ennen kuin olet lukenut ja ymmärtänyt kokonaan nämä ohjeet. Jos et ymmärrä varoituksia, huomioita tai ohjeita, ota yhteyttä terveydenhuoltoalan ammattilaiseen, jälleenmyyjään tai tekniseen henkilöstöön, ennen kuin yrität käyttää tätä laitetta. Muussa tapauksessa voi aiheutua vamma tai vahinko.
- Jokaisen käyttäjän on AINA kysyttävä neuvoa lääkäriltään tai terapeuttiltaan, jotta voidaan selvittää sopivat säädöt ja käyttötavat.
- ÄLÄ käytä rollaattoria pyörätuolina tai kuljetuslaitteena. Rollaattoria ei saa työntää, kun siinä istutaan.
- Jarrujen ON oltava lukitusasennossa ennen rollaattoriin istumista.
- Lääkärin/toimintaterapeutin on autettava rollaattorin korkeuden säädössä, jotta se antaa mahdollisimman hyvän tuen ja jarrut aktivoituvat oikein.
- Ennen kuin tätä tai mitä tahansa muuta liikkumiseen tarkoitettua apuvälinettä voi käyttää, on varmistettava, että kaikki käsi- ja korkeussäädöt on kiinnitetty kunnolla ja rullapyörät ja liikkuvat osat ovat kunnossa.
- Kaikkien pyörien ON kosketettava aina lattiaan koko käytön ajan. Näin voidaan varmistaa, että rollaattori on tasapainossa.
- Kun rollaattori on pysäköintiasennossa, käsijarrut ON lukittava.
- Rollaattorin kori kestää korkeintaan 5 kg:n kuorman.
- Jos käytät rollaattoria erityisen lämpimissä tai kylmissä olosuhteissa (yli 38 °C tai alle 0 °C) tai sen työntökahvat pääsevät kostumaan, varmista ennen käyttöä, että työntökahvat eivät pyöri rollaattorin työntötangoilla. Muussa tapauksessa voi aiheutua vahinko tai vamma.
- Varmista asennuksen jälkeen käyttöä, että kaikki kiinnitetyt tarvikkeet on tiukasti kiristetty.
- ÄLÄ yritä kurkottaa esineisiin, jos sinun on liikuttava eteenpäin istuimella. Jos kurkotat eteenpäin istuimella istuessasi, rollaattorin painopiste muuttuu ja se voi keikahtaa, mikä voi aiheuttaa vamman tai vahingon.
- ÄLÄ ripusta mitään rollaattorin runkoon. Esineet on sijoitettava koriin.
- Selkänojan on AINA oltava paikallaan. Sitä EI ole tarkoitettu tukemaan käyttäjän kehon koko painoa.
- Ennen kuin yrität kurkottaa esineisiin tai poimia niitä lattialta kurkottamalla polviesi väliin, aseta jalat tukevasti lattialle. Noudata ÄÄRIMMÄISTÄ varovaisuutta, kun kurkotat esineisiin.

Maksimikuormitus: 150 kg

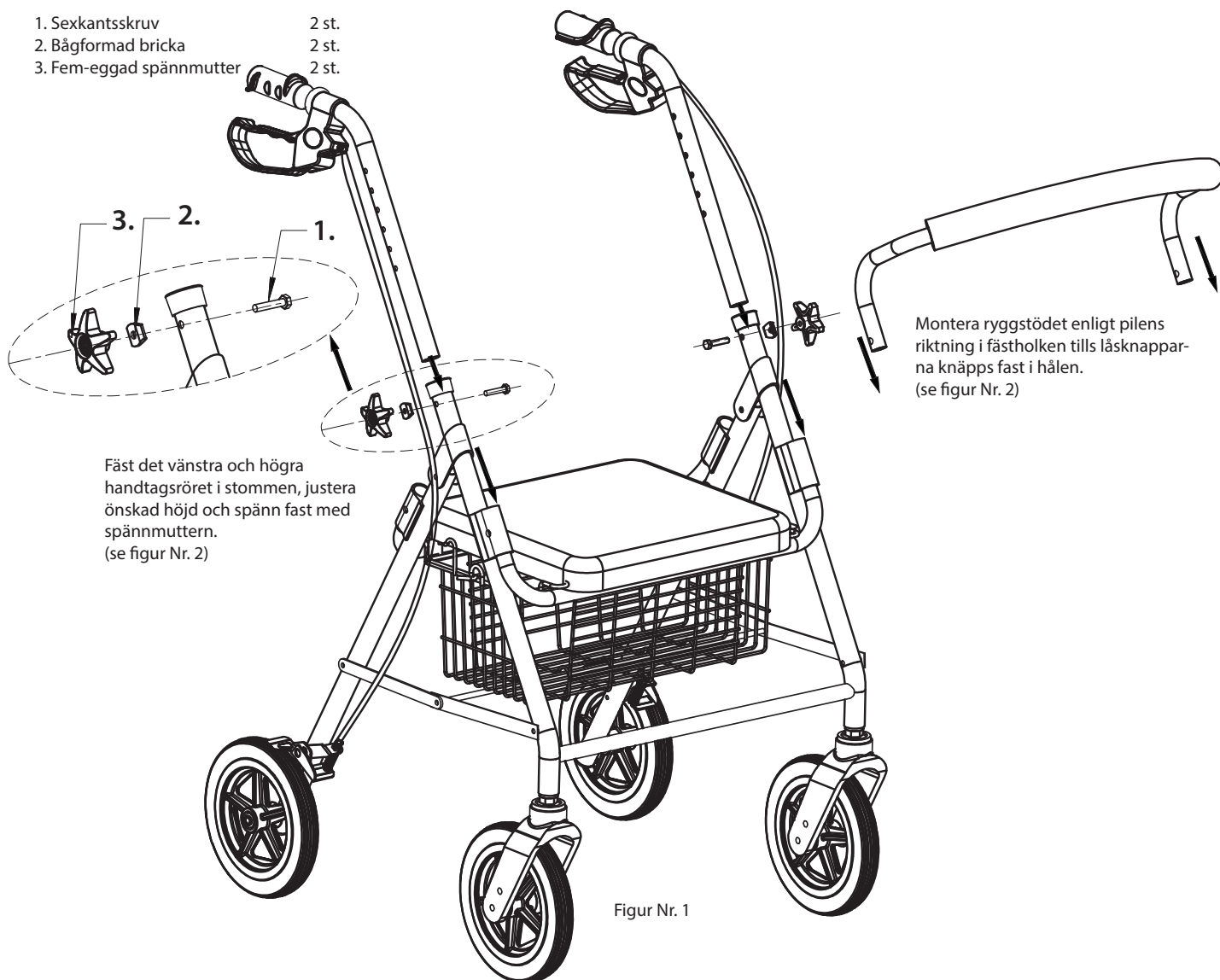
LISÄVARUSTEITA KOSKEVA VAROITUS

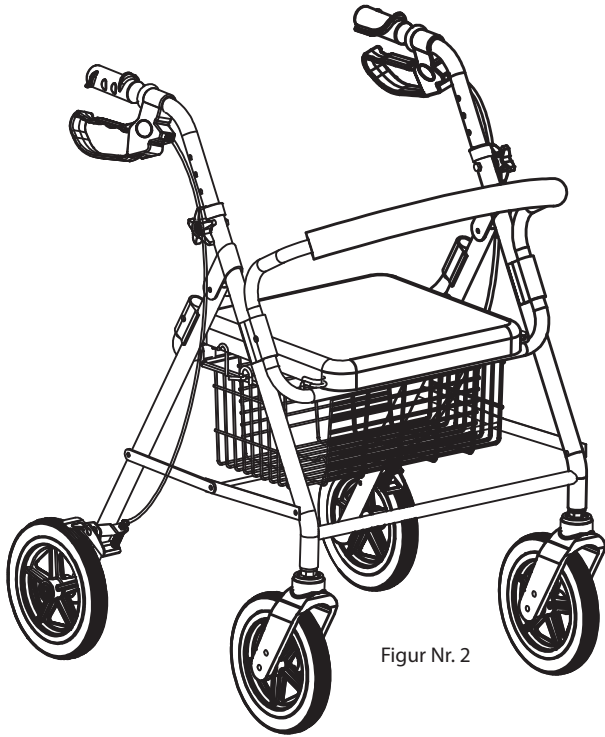
Jos lisävarusteita puuttuu tai ne ovat rikkiäisiä tai vaurioituneita, lopeta rollaattorin käyttö, kunnes asia on korjattu.



Monterings anvisning (FY965L)

- | | |
|--------------------------|-------|
| 1. Sexkantsskruv | 2 st. |
| 2. Bågformad bricka | 2 st. |
| 3. Fem-eggad spännmutter | 2 st. |





Figur Nr. 2

Fälla upp rullatorn

1. Lyft sitsen
 2. Tryck ner tvärseln för öppning av rullatorn
- OBS: Säkerställ att låsmekanismen är fullständigt låst.
3. Installera tillbehör: B (korg och ryggstöd).

Fälla ihop rullatorn

1. Vid behov, avlägsna tillbehören och lyft upp sitsen.
2. Lyfta låsmekanismen på båda sidor av rullatorn och fäll ihop rullatorn.

Korg

Montera korgen på det främre stödröret för sitsen så att krokarna vilar på det främre röret eller under sitsen.

Skötsel och underhåll

1. Kontrollera funktionen för bromsarna och justera dem vid behov.
2. Om handgreppen är lösa, ANVÄND INTE. Dra åt handtagen.
3. Inspektera hjulen regelbundet för tecken på slitage eller skador.
4. Ersätt eventuella trasiga, skadade eller slitna delar omedelbart.
5. Inspektera regelbundet åtspänningen och monteringen för hjul och hjulskafv och säkerställ att hjulen är fria från hår, damm och annan skräp som kan förhindra deras funktion.

Användning av handbromsen

1. Drag den övre delen av bromshandtagen uppåt i riktning mot handtagen.
2. Gör något av följande:
 - För att förbli stationär – Håll bromshandtaget uppåt.
 - För att fortsätta förflyttningen – Släpp bromsen
3. För att låsa: Tryck ner på den nedre delen av bromshandtaget.
4. För att låsa upp: Drag uppåt på den övre delen av bromshandtaget.

Justering av rullatorns höjd

OBS: Efter justering av höjden måste rullatorns bromsar kontrolleras och justeras vid behov.

1. Lossa antingen rötätspänningsspakarna eller avlägsna justeringsknoppen genom att vrida motsols.
2. Positionera handtaget så att det befinner sig i höjd med användarens handled, när armen är riktad nedåt längs sidan.
3. Spänn antingen åt rötätspänningsspaken eller installera justeringsknoppen i något av de sex justeringshålarna genom att vrida medsols.
4. Upprepa STEG 1-3 på den andra sidan.

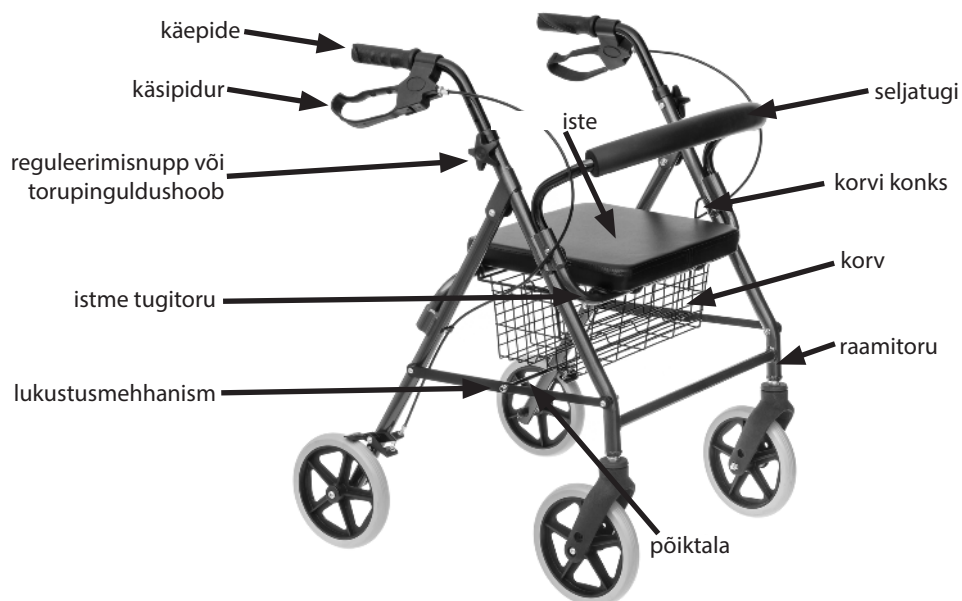
VARNING

- ANVÄND INTE denna produkt eller några tillgängliga tillbehör utan att först läsa igenom och förstå dessa instruktioner till fullo. Om du inte kan förstå varningar, försiktighetsanvisningar eller instruktioner, rådfråga vårdpersonal, återförsäljare eller teknisk personal innan du använder utrustningen – annars kan du eller utrustningen skadas.
- Varje individ bör ALLTID rådfråga sin läkare eller terapeut för att avgöra korrekt justering och användning.
- ANVÄND INTE rullatorn som en rullstol eller ett transportmedel. Rullatorn är inte avsedd för att förflyttas när man sitter ner.
- Bromsarna MÅSTE vara i låst position innan man använder sitsen.
- En sjukgymnast/arbetsterapeut bör assistera vid höjdställningen av rullatorn för maximalt stöd och korrekt bromsaktivering.
- Man bör försäkra sig om att alla hand- och höjdställningar är säkra och att hjul och rörliga föremål är i gott skick innan man använder detta eller något annat förflyttningshjälpmiddel.
- Alla hjul MÅSTE alltid befinna sig i kontakt med underlaget vid användning. Detta säkerställer att rullatorn är korrekt balanserad.
- När man använder rullatorn i en stationär position, MÅSTE handbromsarna vara låsta.
- Rullatornkorgen har en viktbegränsning på 5 kg.
- Om handtagen utsätts för extrema temperaturer (över 37,5°C eller under 0°C), hög luftfuktighet och/eller blir fuktiga, säkerställ innan användning att handgreppen INTE vrider sig på rullatorhandtaget – annars kan utrustningen eller användaren skadas.
- Efter installation och innan användning, säkerställ att all tillhörande hårdvara är ordentligt åtspänd.
- FÖRSÖK INTE att nå föremål om du måste flytta dig framåt i sitsen. Att sträcka sig efter dessa föremål kommer att ändra rullatorns viktfordelning och kan leda till att rullatorn välter, vilket kan leda till skador på personer eller föremål.
- HÄNG INTE något på rullatorns ram. Föremål bör placeras i korgen.
- Ryggstödet bör ALLTID vara på plats och är INTE avsett för att stödja användarens totala kroppsvikt.
- Innan du försöker att nå föremål eller plocka upp dem från golvet genom att sträcka dig ner mellan dina knän, placera fötterna säkert på golvet. Använd EXTREM försiktighet när du sträcker dig efter föremål.

Maxbelastning: 150 kg

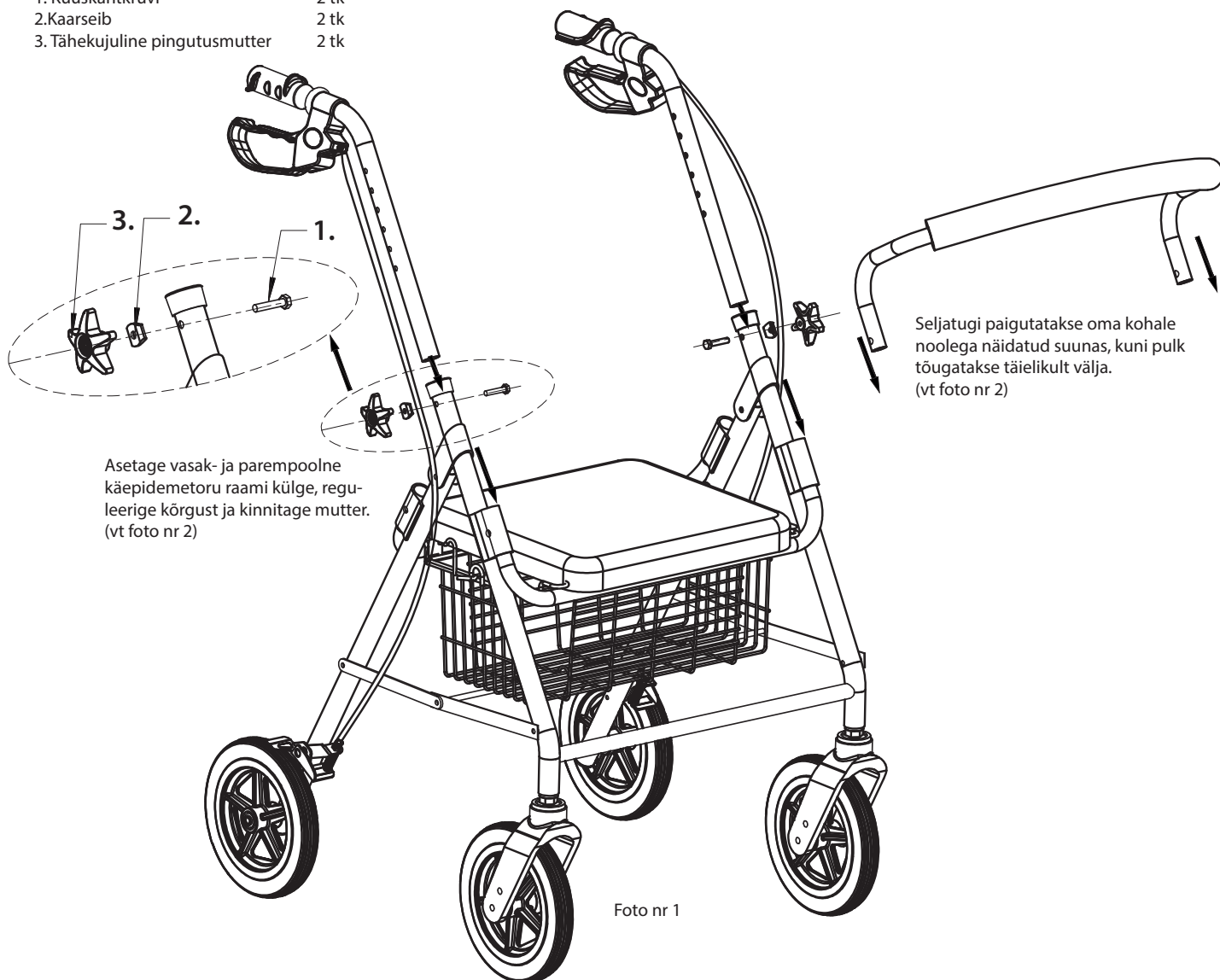
VARNING ANGÅENDE TILLBEHÖR

Om några tillbehör saknas, är trasiga eller skadade - använd inte rullatorn innan den har reparerats.



Montaažijuhised (FY965L)

- | | |
|--------------------------------|------|
| 1. Kuuskantkruvi | 2 tk |
| 2. Kaarseib | 2 tk |
| 3. Tähekujuline pingutusmutter | 2 tk |



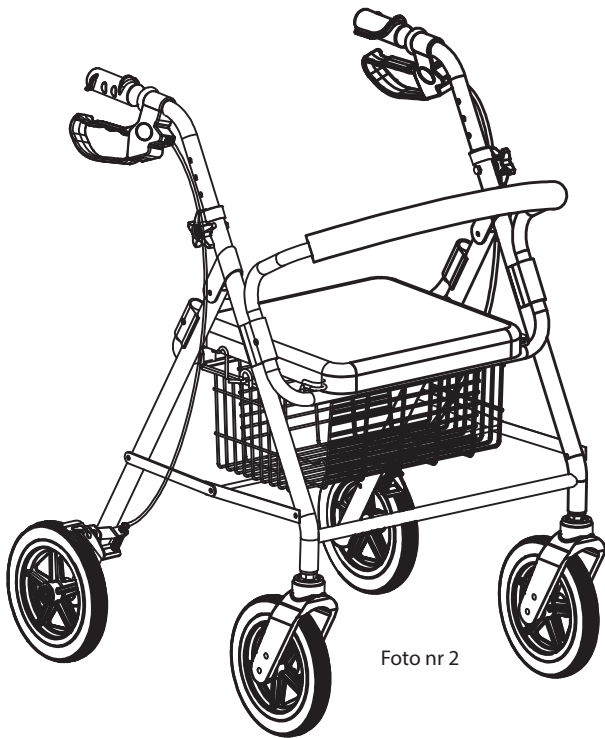


Foto nr 2

Rulaatori lahtitegemine

1. Tõstke iste üles.
 2. Lükake põiktala rulaatori lahtitegemiseks alla.
- MÄRKUS. Veenduge, et lukustusmehhanism oleks täielikult lukustunud.
3. Paigaldage kõik lisatarvikud: B (korv ja seljatugi).

Rulaatori kokkupanemine

1. Vajaduse korral eemaldage kõik lisatarvikud ja seejärel tõstke iste üles.
2. Tõsta lukustusmehhanismi rulaatori mõlemalt poolt ja klapi rulaator kokku.

Korv

Paigaldage korv istme eesmisele tugitorule, nii et selle konksud kinnituksid eesmise toru ümber või istme alla.

Puhastamine ja hooldus

1. Kontrollige pidurite töökorda ja vajaduse korral laske neid reguleerida.
2. Kui haardepide on lahti, ÄRGE kasutage seadet. Pinguta käepidet.
3. Kontrollige regulaarselt rataste kulumist või kahjustusi.
4. Vahetage kõik katkised, kahjustatud või kulunud detailid kohe välja.
5. Kontrollige regulaarselt, kas rullrattad ja rattakinnitused on kindlalt kinni ja veenduge, et rataste ümber ei oleks juuksekarvu, riidekiude või muud prahti, mis võib rataste vaba liikumist takistada.

Käsi piduri kasutamine

1. Tõmmake käsi piduri pidemete ülemist osa ülespoole, haardepidemete suunas.
2. Teostage üks järgmistest toimingutest.
 - Paigalseisuasendisse jäämiseks – hoidke piduripidemeid üleval.
 - Liikumise jätkamiseks – vabastage piduripidemed.
3. Piduri lukustamiseks lükake piduripidemete alumist osa allapoole.
4. Lukustusest vabastamiseks tõmmake piduripidemete ülemist osa ülespoole.

Rulaatori kõrguse reguleerimine

MÄRKUS. Pärast kõrguse reguleerimist tuleb kontrollida rulaatori pidureid ja vajaduse korral neid reguleerida.

1. Vabastage torupinguldushoovad või eemaldage reguleerimisnupp, keerates seda vastupäeva.
2. Seadke käepidemed nii, et kui kasutaja seisab käed külgedel, jääb haardepide randme kõrgusele.
3. Pingutage torupinguldushooba või paigaldage reguleerimisnupp ühte kuuest reguleerimisaukust, keerates seda päripäeva.
4. Korra SAMME 1–3 ka teisel küljel.

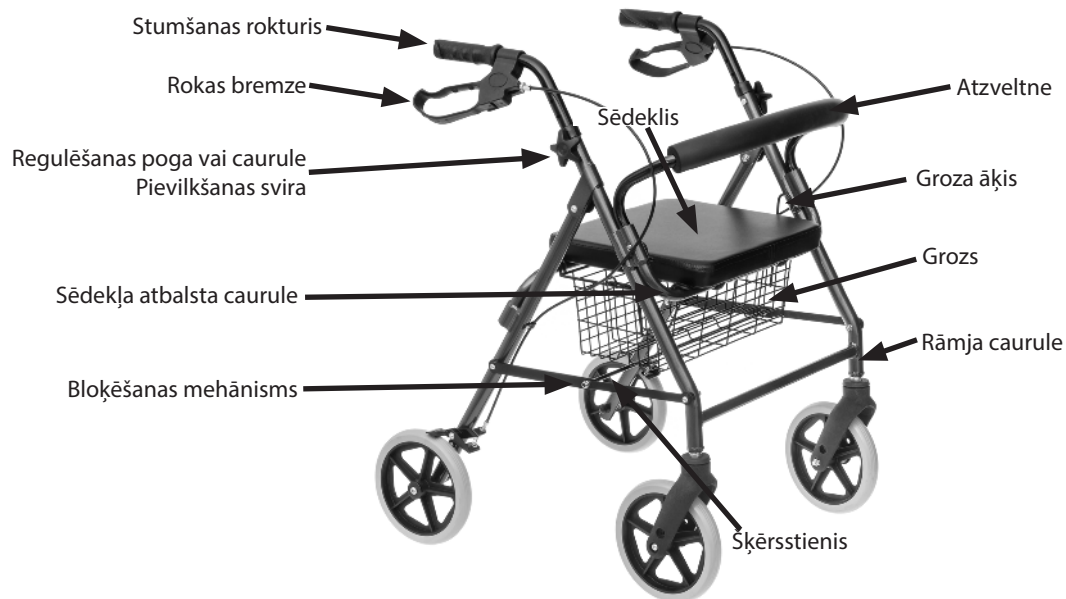
HOIATUSED

- ÄRGE kasutage seda toodet või muud lisavarustust ilma esmalt neid juhiseid läbi lugemata ja endale selgeks tegemata. Kui te ei saa neis toodud hoiatustest, ettevaatusabinõudest või juhistest aru, siis pöörduge enne seadme kasutama hakkamist mõne tervishoiutöötaja, seadme müüja või tehnilise personali poole – muidu püsib vigastuste või kahjustuste oht.
- Iga kasutaja peab IGAL JUHUL konsulteerima oma arsti või terapeudiga, et teha kindlaks rulaatori õige reguleerimine ja kasutamiseviis.
- ÄRGE kasutage rulaatorit ratastooli või muu transpordivahendina. Rulaator ei ole mõeldud edasi liikumiseks, kui keegi sellel istub.
- Enne istme kasutamist PEAVAD pidurid olema lukustatud asendis.
- Arst või terapeut peab aitama reguleerida rulaatori kõrgust, et see pakuks maksimaalset tuge ja pidurid töötaksid korrektselt.
- Enne selle toote või muu liikumise abivahendi kasutamist tuleb veenduda, et kõik käepideme ja kõrguse reguleeringud on kindlad ning rullrattad ja muud liikuvad objektid on töökorras.
- Kõik rattad PEAVAD seadme kasutamise ajal põrandaga pidevas kontaktis olema. Nii on rulaator korralikult tasakaalus.
- Kasutades rulaatorit paigalseisuasendis, PEAVAD käsi pidurid lukustatud olema.
- Rulaatori korvi maksimaalne kandevõime on 5 kg (11 naela).
- Kasutades rulaatorit äärmusliku temperatuuriga (üle 38 °C või alla 0 °C), väga niiskes või märjas keskkonnas, veenduge enne kasutamist, et selle käepidemete haardepidemed EI keerleks käepidemetorude ümber – muidu püsib vigastuste või kahjustuste oht.
- Pärast kõigi lisatarvikute paigaldamist ja enne seadme kasutamist veenduge, et kõik lisatarvikud oleks korralikult kinni.
- ÄRGE üritage mingeid objekte haarata, kui te peate selleks istmel ettepoole liikuma. Nii võib rulaatori raskuse paigast minna ja rulaator ümber kukkuda, põhjustades sellega vigastusi või kahjustusi.
- ÄRGE riputage midagi rulaatori raami külge. Kõik vajalikud esemed tuleb panna kas korvi.
- Seljatugi peab ALATI oma kohal olema ja see EI ole mõeldud kasutaja kogu keharaskust toetama.
- Enne kui üritate mingeid objekte haarata või neid põrandalt üles korjata, kummardades oma põlvede vahelt ettepoole, pange oma jalad kindlalt maha. Olge objektide haaramisel ÄÄRMISELT ettevaatlik.

Kandevõime: 150 kg

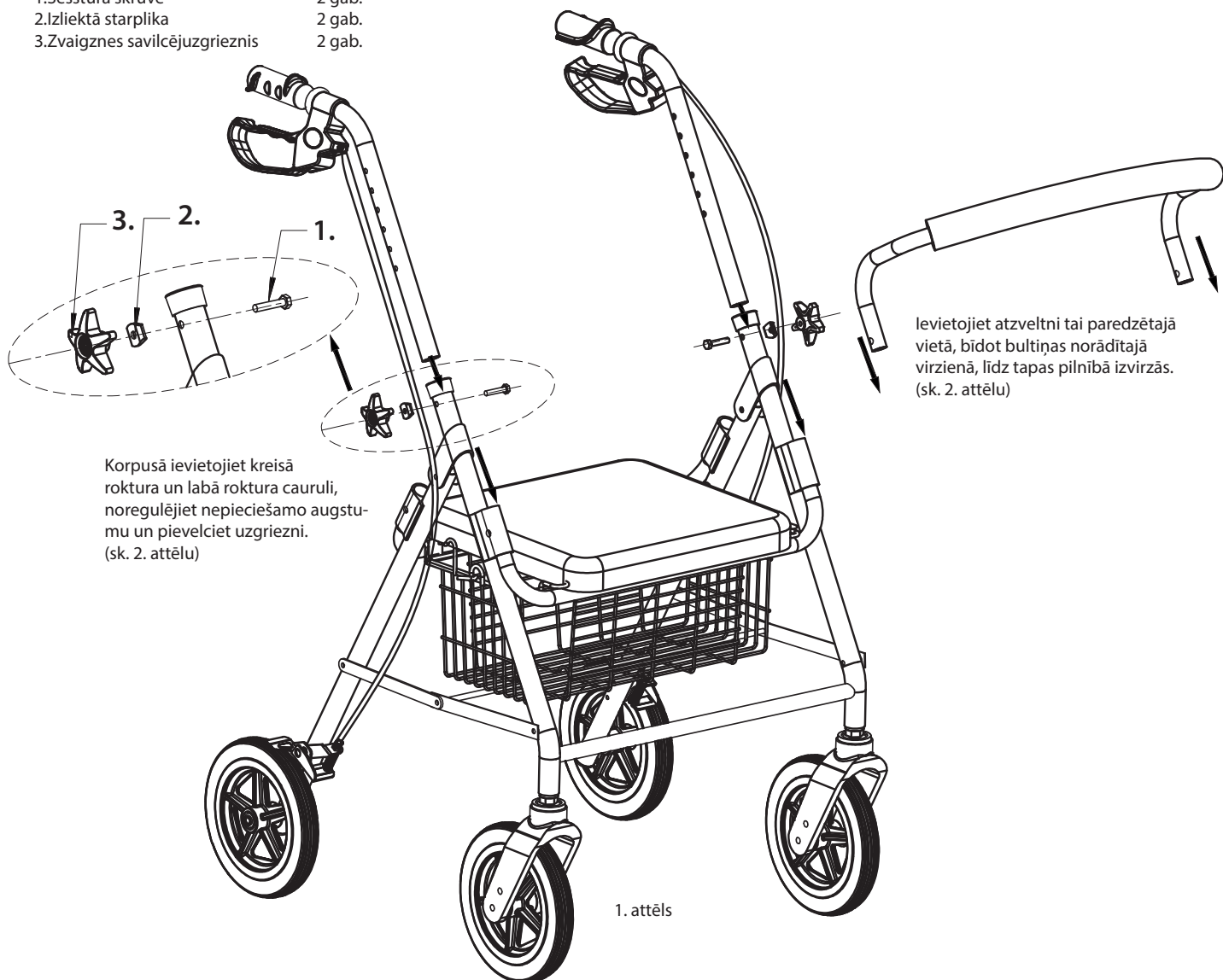
LISATARVIKUTE HOIATUS

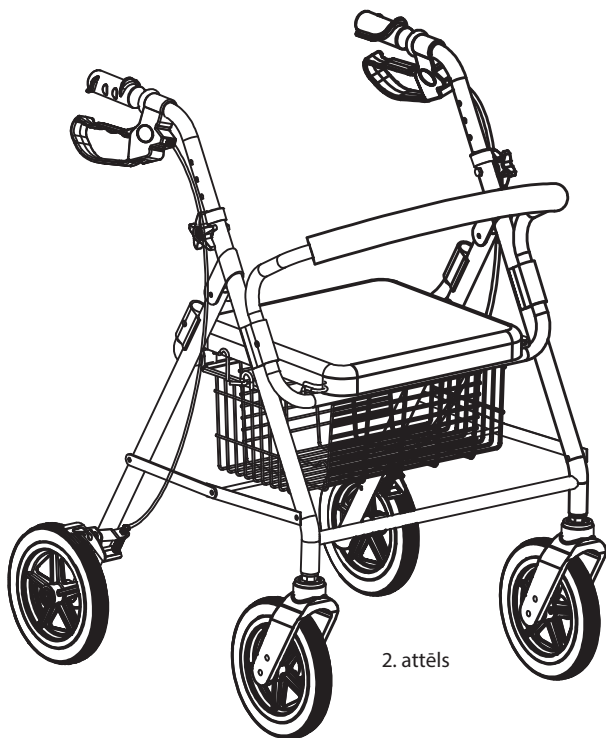
Kui mis tahes lisatarvik on puudu, katki või kahjustatud, ärge kasutage rulaatorit enne, kui see on parandatud.



Montāžas norādījumi (FY965L)

- | | |
|---------------------------------|--------|
| 1. Sešstūra skrūve | 2 gab. |
| 2. Izliektā starplika | 2 gab. |
| 3. Zvaigznes savilcējuzgrieznis | 2 gab. |





2. attēls

Rolatora atvēršana

1. Nolaidiet sēdekli vietā.
 2. Nospiediet uz leju šķērsstieni, lai atvērtu rolatoru.
- PIEZĪME: Nodrošiniet to, ka bloķēšanas mehānisms ir pilnībā ieslēgts.
3. Piederumu instalēšana: B (grozs un atzveltne).

Rolatora salocīšana

1. Ja nepieciešams, noņemiet piederumus un paceliet sēdekli.
2. Paceliet bloķēšanas mehānismu no abām pusēm uz augšu un salokiet rolatoru.

Grozs

Ierīkojiet grozu uz priekšējā sēdekļa atbalsta caurules tā, lai āķi būtu balstīti uz priekšējās caurules vai zem sēdekļa.

Apkope un uzturēšana

1. Pārbaudiet bremzes, vajadzības gadījumā tās jānoregulē.
2. Ja rokturis ir vaļīgs, NELIETOJIET rolatoru. Pievelciet rokturus.
3. Regulāri pārbaudiet, vai riteņi nav nodiluši vai bojāti.
4. Nekavējoties nomainiet salauztās, bojātās vai nodilušās detaļas.
5. Periodiski pārbaudiet riteņu un to statņu ciešumu un pārļiecinieties, vai riteņos nav matu, audumu šķiedru un citu gružu, kas var traucēt brīvai riteņa darbībai.

Rokas bremzes lietošana

1. Pievelciet bremžu rokturu augšējo daļu augšup virzienā pret stumšanas rokturiem.
2. Veiciet vienu no šīm darbībām:
 - Lai paliktu nekustīgā stāvoklī — turiet bremzes rokturi uz augšu.
 - Lai turpinātu kustību — atlaidiet bremzi.
3. Lai bloķētu, nospiediet uz leju bremzes roktura apakšējo daļu.
4. Lai atbloķētu, velciet uz augšu bremzes roktura augšējo daļu.

Rolatora augstuma pielāgošana

PIEZĪME: pēc augstuma pielāgošanas ir jāpārbauda rolatora bremzes, un, ja nepieciešams, tās jānoregulē.

1. Vai nu atlaidiet vaļīgāk caurules pievilkšanas sviras, vai noņemiet regulēšanas pogu, pagriežot to pretēji pulksteņrādītāja kustības virzienam.
2. Novietojiet stumšanas rokturi tā, lai rokturis atrodas plaukstas locītavas augstumā, kad lietotāja rokas ir nolaistas gar sāniem.
3. Vai nu pievelciet caurules pievilkšanas sviru, vai arī uzstādiat regulēšanas pogu vienā no sešām regulēšanas atverēm, pagriežot to pulksteņrādītāja kustības virzienā.
4. Atkārtojiet 1.–3. darbību otrai pusei.

UZMANĪBU!

- NELIETOJIET šo produktu vai jebkuru pieejamo papildaprīkojumu, pirms tas nav pilnībā izlasījis un izprot šos norādījumus. Ja nespējat saprast brīdinājumus, piesardzības pasākumus vai norādījumus, pirms mēģināt lietot šo aprīkojumu, sazinieties ar veselības aprūpes speciālistu, izplatītāju vai tehnisko personālu, citādi var rasties traumas vai bojājumi.
- Katram lietotājam VIENMĒR jākonsultējas ar savu ārstu vai terapeitu, lai noteiktu pareizu pielāgošanu un lietošanu.
- NELIETOJIET rolatoru kā ratiņkrēslu vai transporta ierīci. Rolatorus nav paredzēts darbināt, kamēr cilvēks sēž uz tā.
- Pirms sēdekļa izmantošanas bremzēm JĀBŪT bloķētā stāvoklī.
- Ārstam vai darba terapeitam jāpalīdz ar rolatora augstuma pielāgošanu, lai nodrošinātu maksimālu atbalstu un pareizu bremžu aktivizēšanu.
- Pirms izmantojat šo vai jebkuru citu pārvietošanās palīgīdzekli, pārbaudiet, vai visi roktura un augstuma pielāgojumi ir droši un riteņi un kustīgās daļas ir labā darba kārtībā.
- Visiem riteņiem lietošanas laikā vienmēr JĀBŪT saskarē ar grīdu. Tas nodrošinās, ka rotators ir pareizi līdzsvarots.
- Lietojot rolatoru nekustīgā stāvoklī, rokas bremzēm JĀBŪT bloķētām.
- Rolatora groza svara ierobežojums ir 5 kg.
- Ja rotators tiek pakļauts ekstremālām temperatūrām (virs 38°C vai zem 0°C) vai stumšanas rokturi kļūst mitri, pirms lietošanas pārļiecinieties, vai rolatora roktura daļas negriežas — citādi var rasties bojājumi vai traumas.
- Pēc uzstādīšanas un pirms lietošanas pārļiecinieties, vai visas pievienotās detaļas ir droši nostiprinātas.
- NEMĒĢINIET sasniegt priekšmetus, ja jums ir jāpavirzās uz priekšu sēdekli. Sniedzoties pēc šiem priekšmetiem, rolatora svara sadalījums mainīsies, un tas var izraisīt rolatora saskrāpēšanos, izraisot traumas vai bojājumus.
- Neko NEKARINIET uz rolatora rāmja. Priekšmetiem jābūt novietotiem griezā.
- Atzveltnei VIENMĒR vajadzētu būt vietā, un tā nav paredzēta, lai atbalstītu lietotāja kopējo ķermeņa svaru.
- Pirms mēģināt sasniegt priekšmetus vai pacelt tos no grīdas, sniedzoties zemē starp ceļgaliem, novietojiet kājas stabili uz grīdas. Esiet ĻOTI piesardzīgs, sniedzoties pēc kāda objekta.

Maksimālais svars: 150 kg

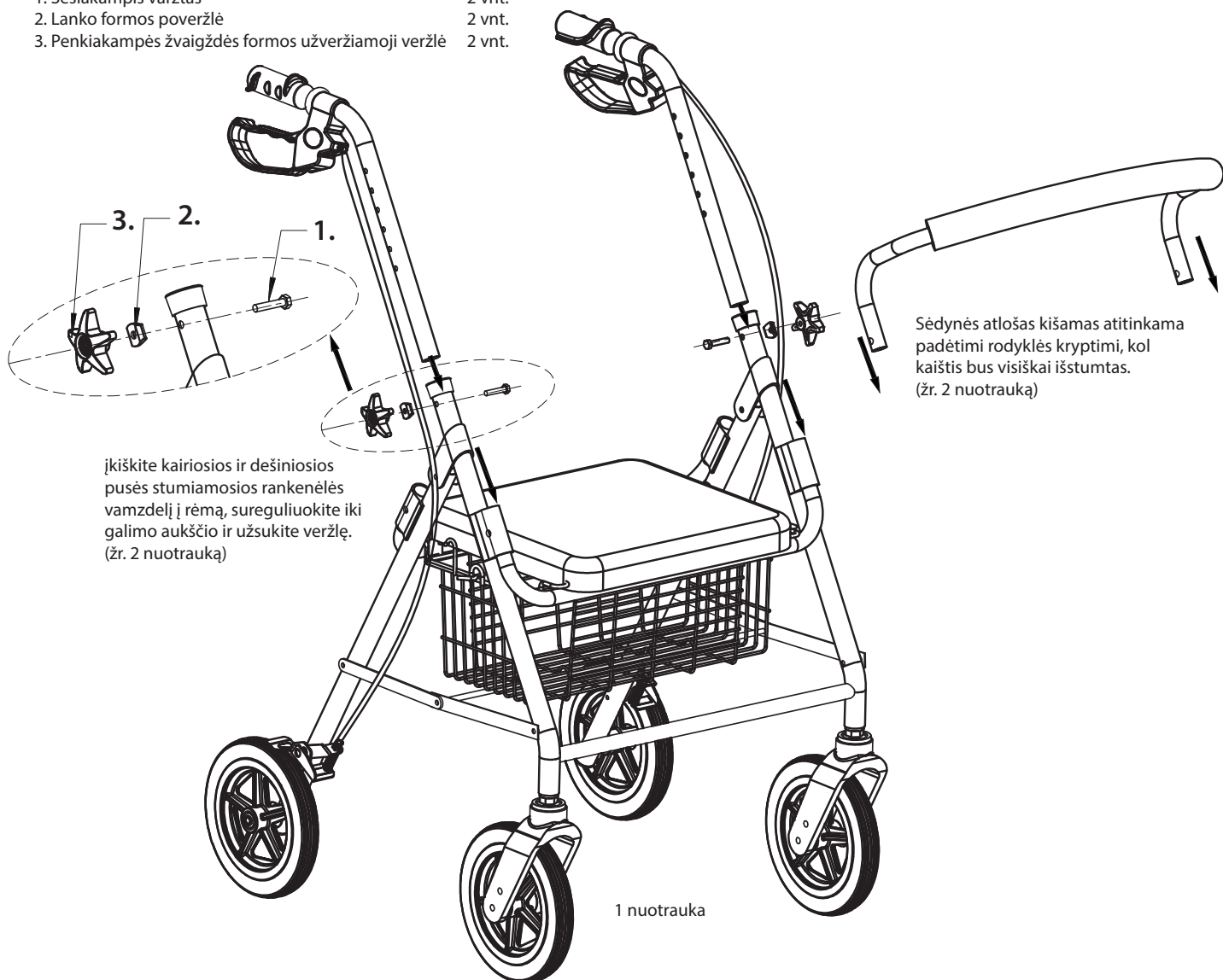
BRĪDINĀJUMS PAR PIEDERUMIEM

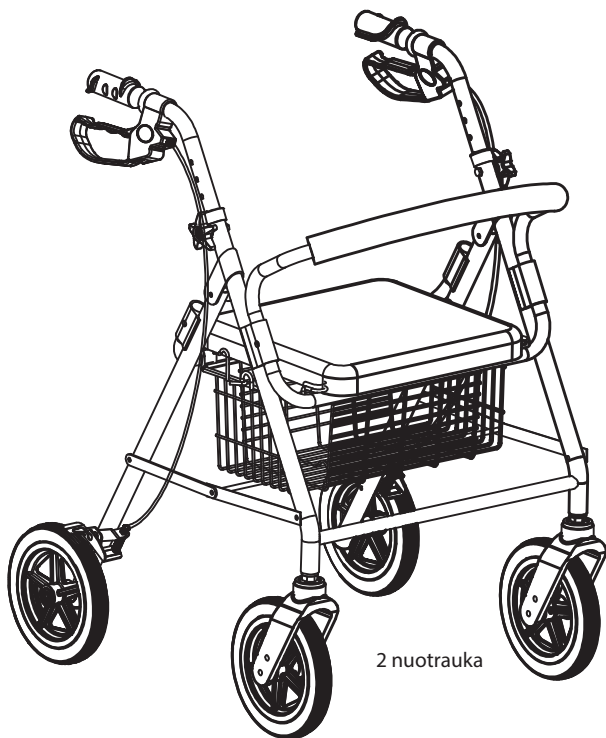
Ja kāda piederuma trūkst, tas ir salauzts vai bojāts, pārtrauciet izmantot krēslu, līdz to salabo.



Surinkimo instrukcijos (FY965L)

- | | |
|--|--------|
| 1. Šešiakampis varžtas | 2 vnt. |
| 2. Lanko formos poveržlė | 2 vnt. |
| 3. Penkiakampės žvaigždės formos užveržiamoji veržlė | 2 vnt. |





ĮSPĖJIMAS

- NENAUDOKITE šio gaminio ar kitokios prieinamos papildomos įrangos, prieš tai visiškai nesimato šių nurodymų. Jei nesuprantate įspėjimų, perspėjimų ar instrukcijų, prieš bandydami naudoti šią įrangą kreipkitės į sveikatos priežiūros specialistą, platintoją ar technikos personalą – kitu atveju galite susižeisti ar pažeisti įrangą.
- Kiekvienam naudotojui VISADA reikia pasitarti su savo gydytoju arba kineziterapeutu, kad nustatytų tinkamą sureguliovimą ir naudojimą.
- NENAUDOKITE vaikštynės kaip vežimėlio ar transporto priemonės. Vaikštynė nėra skirta važiuoti, kai joje sėdi žmogus.
- Prieš naudojant sėdynę, stabdžiai TURI būti užfiksuoti.
- Gydytojas arba profesionalus terapeutas turi padėti sureguliuoti vaikštynės aukštį, kad būtų užtikrintas maksimalus atramos palaikymas ir teisingas stabdymo įjungimas.
- Prieš naudodamiesi šia arba bet kokia kita pagalbine judėjimo priemone patikrinkite, ar visos rankenos ir aukščio reguliavimas yra pritvirtinti, o ratukai ir judantys elementai yra geros būklės.
- Naudojantis visi ratukai TURI liesti žemę. Tai užtikrins tinkamą vaikštynės pusiausvyrą.
- Vaikštynę naudojant stacionarioje padėtyje, rankinis stabdys TURI būti užfiksuotas.
- Vaikštynės krepšelio svorio apribojimas yra 5 kg.
- Jei vaikštynę naudojama veikiant ekstremalioms temperatūroms (virš 38 °C arba žemesnėje nei 0 °C) arba stūmimo rankenėlės sušlampa, prieš naudojimą įsitikinkite, kad rankenų suėmimo vietos ant vaikštynės rankenų NESISUKINĖJA, kitaip galima padaryti žalos arba susižeisti.
- Po montavimo ir prieš naudojimą įsitikinkite, kad visa prijungta įranga yra patikimai pritvirtinta.
- NEBANDYKITE pasiekti daiktų, jei sėdynėje turite pasislinkti į priekį. Bandant pasiekti šiuos objektus, pasikeis vaikštynės svorio pasiskirstymas, dėl kurio vaikštynė gali apsiversti, o tai gali sukelti žalos ar sužeidimų.
- NEKABINKITE nieko ant vaikštynės rėmo. Daiktai turi būti dedami į krepšelį.
- Atlošas VISADA turėtų būti vietoje ir NĖRA skirtas palaikyti visą naudotojo kūno svorį.
- Prieš bandydami pasiekti daiktus arba paimti juos nuo grindų sau tarp kelių, tvirtai atsistokite ant grindų. Bandydami pasiekti bet kokią daiktą būkite LABAI atsargūs.

Maksimalus svoris: 150 kg

PERSPĖJIMAS DĖL PRIEDŲ

Jei trūksta kokių priedų, jie yra sulaužyti arba sugadinti, kėdės nenaudokite, kol nebus sutaisyta.

Vaikštynės išlankstymas

1. Atlenkite sėdynę į vietą.
2. Norėdami išlankstyti vaikštynę, skersinį strypą stumkite žemyn. PASTABA. Įsitikinkite, kad fiksavimo mechanizmas yra visiškai įjungtas.
3. Įdiekite priedus: B (krepšelis ir atlošas).

Vaikštynės sulankstymas

1. Jei reikia, nuimkite priedus ir pakelkite sėdynę.
2. Pakelkite fiksavimo mechanizmą abiejose pusėse ir sulankstykite vaikštynę.

Krepšelis

Krepšelį įtaisykite ant priekinio sėdynės atraminio vamzdžio taip, kad kabliai būtų ant priekinio vamzdžio arba po sėdyne.

Priežiūra

1. Patikrinkite stabdžius ir prireikus pasirūpinkite, kad juos sureguliuotų.
2. Jei rankenos suėmimo vieta tvirtai nesilaiko, vaikštynės NENAUDOKITE. Priveržkite rankenų suėmimo vietas.
3. Reguliariai tikrinkite, ar ratai nėra nusidėvėję ar pažeisti.
4. Nedelsdami pakeiskite sulūžusias, pažeistas ar nusidėvėjusias dalis.
5. Periodiškai apžiūrėkite ratukus ir jų ventilių sandarumą, taip pat patikrinkite, ar ratukuose nėra plaukų, pūkų ir kitų šiukšlių, kurios galėtų trukdyti ratui laisvai veikti.

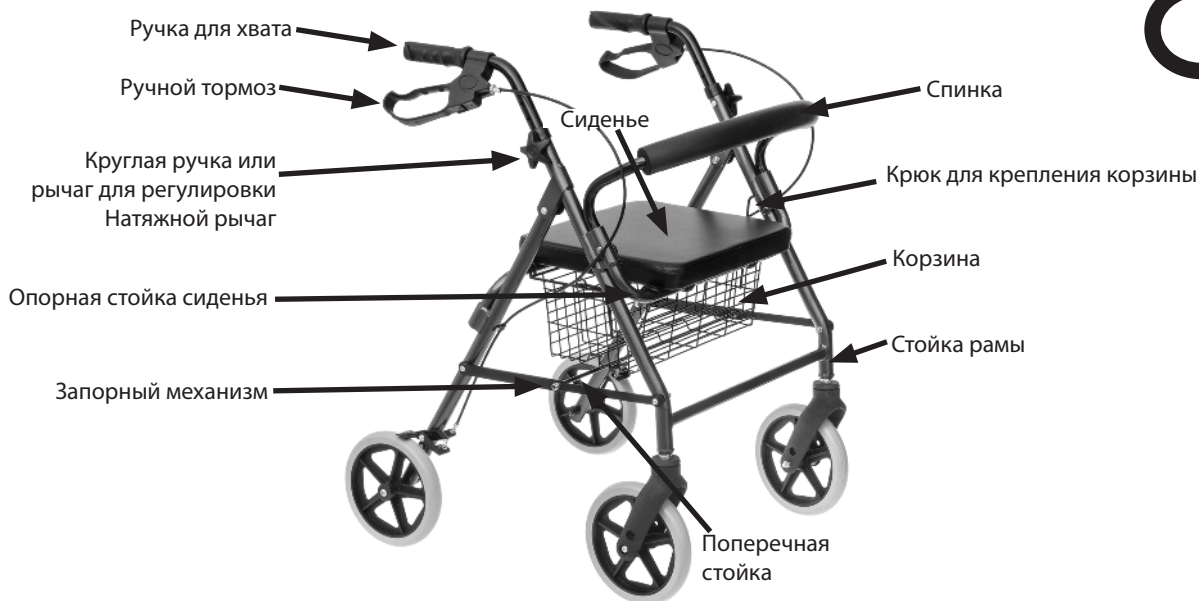
Rankinio stabdžio naudojimas

1. Viršutinės stabdžių rankenėlių dalis traukite aukštin link stumdymo rankenų.
2. Atlikite vieną iš šių veiksmų:
 - Norėdami stovėti vietoje – laikykite stabdžio rankenėlę pakeltą aukštin.
 - Norėdami tęsti judesį – atleiskite stabdį.
3. Norėdami užfiksuoti, apatinę stabdžių rankenėlės dalį stumkite žemyn.
4. Norėdami atlaisvinti, viršutinę stabdžių rankenėlės dalį patraukite aukštin.

Vaikštynės aukščio nustatymas

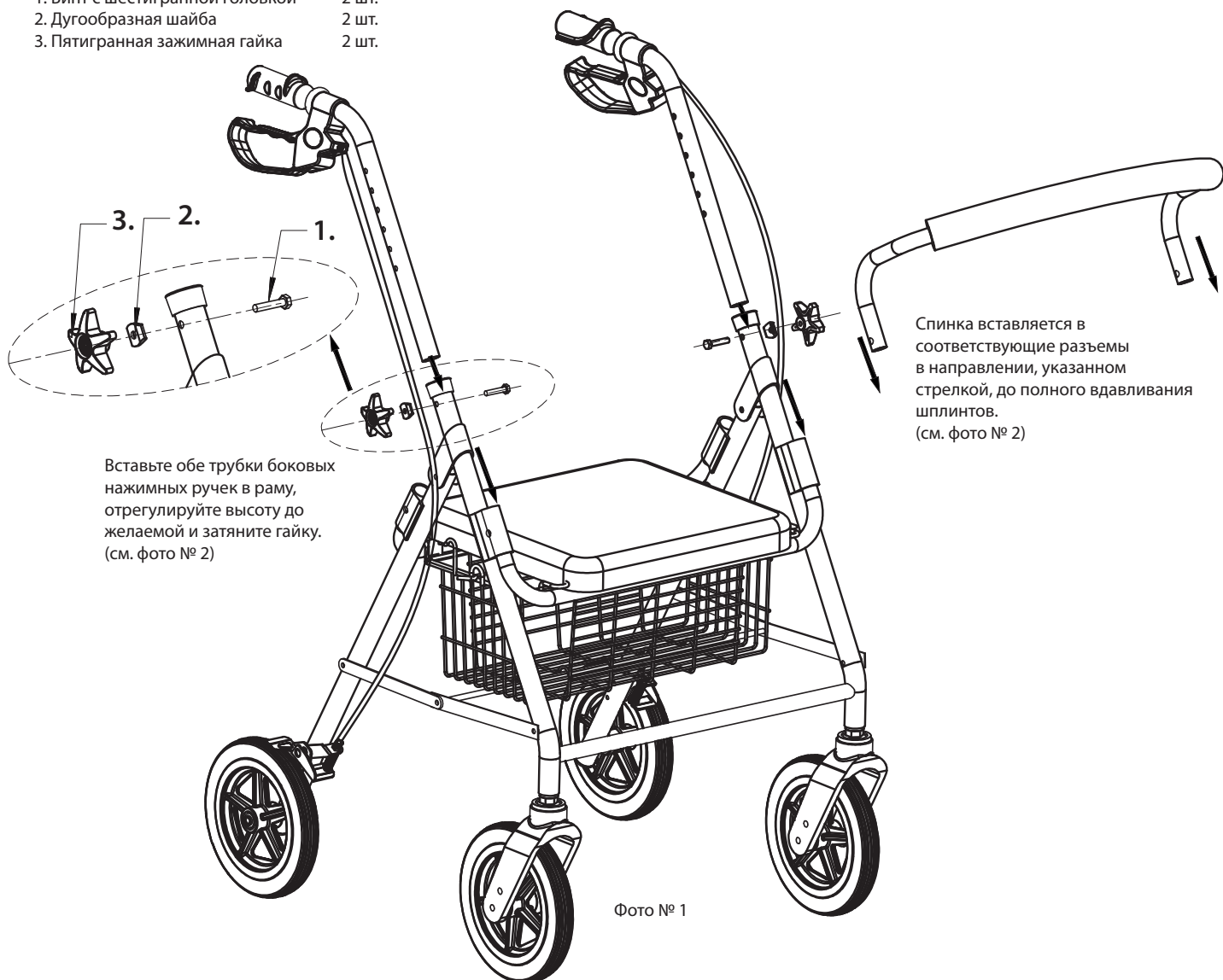
PASTABA. Nustačius aukštį būtina vaikštynės stabdžius patikrinti ir, jei reikia, sureguliuoti.

1. Atlaisvinkite vamzdelio priveržimo svirtis arba nuimkite reguliavimo rankenėlę sukdami prieš laikrodžio rodyklę.
2. Stūmimo rankeną nustatykite taip, kad naudotojo rankai esant nuleistai prie šono, rankenos suėmimo vieta būtų riešo aukštyje.
3. Priveržkite vamzdelio priveržimo svirtį arba įstatykite reguliavimo rankenėlę į vieną iš šešių reguliavimo angų sukdami ją pagal laikrodžio rodyklę.
4. Pakartokite 1–3 veiksmus kitoje pusėje.



Инструкция по сборке (FY965L)

- | | |
|---------------------------------|-------|
| 1. Винт с шестигранной головкой | 2 шт. |
| 2. Дугообразная шайба | 2 шт. |
| 3. Пятигранная зажимная гайка | 2 шт. |



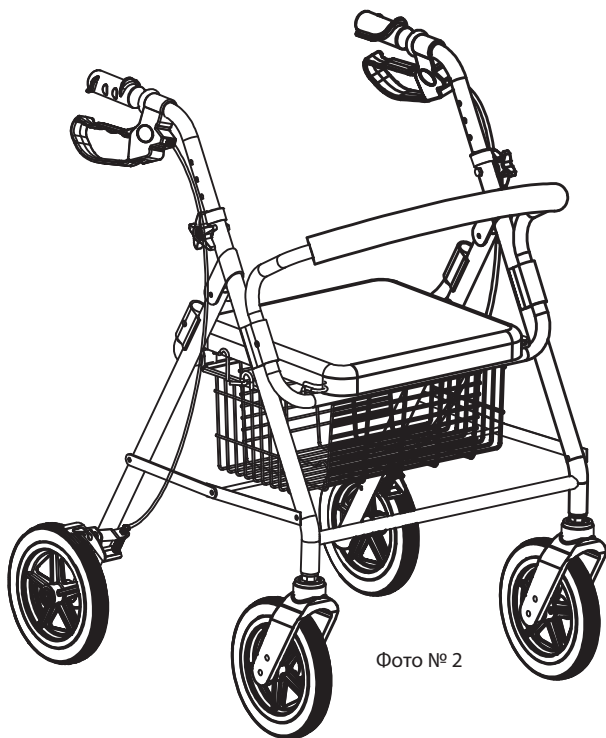


Фото № 2

Раскладывание ходунков

1. Откиньте сиденье вперед.
 2. Раздвиньте ходунки, потянув поперечную стойку вниз.
- ВНИМАНИЕ:** Убедитесь, что запорный механизм прочно зафиксирован.
3. Установите дополнительные аксессуары: В (корзина и спинка).

Складывание ходунков

1. Если это необходимо, снимите дополнительные аксессуары, затем поднимите сиденье вверх.
2. Поднимите запорные механизмы с обеих сторон ходунков и сложите ходунки.

Корзина

Установите корзину на передней опорной стойке сиденья таким образом, чтобы крюки оказались на стойке либо под сиденьем.

Обслуживание и уход

1. Проверьте исправность тормозов и при необходимости обратитесь к специалистам за их регулировкой.
2. НЕ используйте ходунки, если ручка для хвата расшаталась. Затяните ручки.
3. Регулярно проверяйте колеса на предмет наличия износа и повреждений.
4. Незамедлительно заменяйте все сломанные, поврежденные или изношенные детали.
5. Регулярно проверяйте прочность фиксации роликовых колес и их стоек. Также следите за тем, чтобы в колесах не собирались волосы, ворс и прочий мусор, который может препятствовать свободному вращению колес.

Использование ручного тормоза

1. Потяните переднюю часть тормозных рычагов вверх по направлению к ручкам для хвата.
2. Выполните любую из следующих операций:
 - Для удержания ходунков на месте – удерживайте тормозной рычаг поднятым вверх.
 - Для приведения ходунков в движение – отпустите тормоз.
3. Зафиксируйте, потянув нижнюю часть тормозного рычага вниз.
4. Отпустите тормоз, потянув верхнюю часть тормозного рычага вверх.

Регулировка высоты ходунков

ВНИМАНИЕ: По окончании регулировки высоты ходунков проверьте тормоза и при необходимости отрегулируйте их.

1. Ослабьте натяжной рычаг стойки либо снимите круглую ручку, повернув ее против часовой стрелки.
2. Установите ручку для хвата таким образом, чтобы она была на уровне талии пользователя, когда тот находится в положении с опущенной вдоль туловища рукой.
3. Затяните натяжной рычаг стойки либо вставьте круглую ручку в одно из шести регулировочных отверстий, повернув ее по часовой стрелке.
4. Повторите ОПЕРАЦИИ 1–3 с другой стороны ходунков.

ПРЕДУПРЕЖДЕНИЕ

- НЕ используйте этот продукт или какое-либо доступное дополнительное оборудование без предварительного полного ознакомления и понимания этих инструкций. Если вы не понимаете сути предупреждений, примечаний или самих инструкций, обратитесь к медицинскому работнику, дилеру или техническому специалисту, прежде чем пытаться воспользоваться данным приспособлением. В противном случае существует риск получения травм и причинения ущерба.
- Каждый пользователь должен **ОБЯЗАТЕЛЬНО** проконсультироваться со своим лечащим врачом или терапевтом на предмет правильной регулировки ходунков и техники их использования.
- НЕ используйте ходунки в качестве кресла-коляски или транспортного средства. Запрещается толкать ходунки с сидящим в них пользователем.
- Когда пользователь садится в ходунки, тормоза **ДОЛЖНЫ** быть заблокированы.
- Врач / специалист по трудотерапии должен помочь пользователю отрегулировать высоту ходунков, чтобы они обеспечивали ему максимальную опору, а тормоза срабатывали правильно.
- Перед использованием данного изделия или любого другого вспомогательного приспособления, предназначенного для облегчения перемещения, необходимо убедиться в том, что все элементы опоры рук и высота ходунков отрегулированы надлежащим образом, а роликовые колеса и движущиеся части исправны.
- В течение всего процесса использования все колеса **ДОЛЖНЫ** постоянно касаться пола. Это необходимо для обеспечения равновесия ходунков.
- Когда ходунки находятся в «стояночном» положении, ручные тормоза **ДОЛЖНЫ** быть заблокированы.
- Корзина выдерживает нагрузку в пределах 5 кг.
- При использовании ходунков в условиях повышенной или пониженной температуры воздуха (выше 38 °С или ниже 0 °С), а также в условиях, когда ручки для хвата могут подвергаться воздействию влаги, предварительно убедитесь, что ручки не вращаются вокруг толкающих штанг. В противном случае существует риск получения травм и причинения ущерба.
- По окончании сборки, прежде чем приступать к использованию ходунков, убедитесь, что все крепежные узлы прочно затянуты.
- НЕ пытайтесь дотянуться до каких-либо предметов, если для этого вам потребуется переместиться вперед, сидя на сиденье. Если вы попытаетесь потянуться вперед, сидя на сиденье, равновесие ходунков нарушится, что может привести к опрокидыванию ходунков и, как следствие, к получению травмы или причинению ущерба.
- НЕ подвешивайте никакие предметы на раму ходунков. Поместите их в корзину.
- Спинка должна **ВСЕГДА** находиться на своем месте. Она **НЕ** предназначена для того, чтобы пользователь опирался на нее всей массой своего тела.
- Прежде чем вы потянетесь к какому-либо предмету или постараетесь поднять что-либо с пола через пространство между коленями, прочно поставьте ноги на пол. Будьте **КРАЙНЕ** осторожны, когда тянетесь за предметами.

Максимальная нагрузка: 150 кг

ПРЕДУПРЕЖДЕНИЕ ОТНОСИТЕЛЬНО ДОПОЛНИТЕЛЬНЫХ АКСЕССУАРОВ

Если какие-либо из аксессуаров отсутствуют либо же они сломаны или повреждены, прекратите использование ходунков до устранения неисправности.